

Öl-Brennwertkessel, Leistungsgrößen: 15–25 kW

Logano plus KB195i Logano plus KB195iT

Buderus

Heizsysteme mit Zukunft.





Inhalt

2	Allgemein
4	Technik
6	Neue Leistungsgrößen mit Blaubrenner-Technologie
8	Modulierend oder zweistufig
9	Systemintegration
10	Erweiterbarkeit
12	Konnektivität
14	Technische Daten

Moderner Klassiker mit eingebauter Zukunft.

Das Heizen mit Öl hat Tradition und ist mit dem Logano plus KB195i doch so modern wie nie zuvor. Denn der erste bodenstehende Öl-Brennwertkessel der Titanium Linie besticht nicht nur durch sein Design, sondern auch durch seine zukunftsweisende Technik. Er kann jederzeit und unkompliziert von einem Öl- auf einen Gas-Brennwertkessel umgerüstet werden und ist auf die Integration erneuerbarer Energien vorbereitet. Da er sich problemlos in die Anlagenhydraulik einbinden lässt, eignet sich der Logano plus KB195i hervorragend für die Modernisierung.



Klimaschutz lohnt sich.

Regenerative Erweiterungen werden vom Staat gefördert. Wir beraten Sie.

0800 0 2030 00

www.buderus.de/beg

Vorteil Technik.

Dank des Öl-Vormischbrenners erreicht der Logano plus KB195i-15 einen einzigartigen Modulationsbereich von 1 : 4. Dadurch passt der hochmoderne Öl-Brennwertkessel für Einfamilienhäuser seine Leistung jederzeit dem tatsächlichen Wärmebedarf an und reduziert so Energieverbrauch und -kosten. Modernste Technologie etwa aus dem PKW-Motorenbereich wie z. B. die Lambdasonde und das Einspritzventil steuern und regeln die automatische Verbrennung. Die leistungsstarken Öl-Brennwertkessel Logano plus KB195i-19 und Logano plus KB195i-25 für Ein- und Zweifamilienhäuser arbeiten mit einem zweistufigen Blaubrenner. Für Ein- und Zweifamilienhäuser mit höherem Wärmebedarf eignen sich die leistungsstarken Öl-Brennwertkessel Logano plus KB195i-19 und Logano plus KB195i-25 sowie die praktische Brennwert-Kompaktheizzentrale Logano plus KB195iT (19 oder 25 kW) mit integriertem Warmwasserspeicher. Diese starken Varianten arbeiten mit einem zweistufigen Blaubrenner.

Unkomplizierte Umrüstung von Öl auf Gas.

Der Clou: Dieser Brennwertkessel passt sich dem Brennstoff an. Das heißt, durch einen Brennerwechsel wird aus diesem Öl-Brennwertkessel bei Bedarf ein Gas-Brennwertkessel – ohne großen Aufwand.

Zu jeder Zeit bestens angepasst.

Der Logano plus KB195i macht effiziente Brennwerttechnik effizient hoch zwei – je nach Modellvariante mit Modulation oder zweistufigem Blaubrenner. Modulation bedeutet: ein flexibler Betrieb, der die Leistung des Brenners stufenlos an Ihren momentanen Wärmebedarf anpasst – und zwar in einem Modulationsbereich von 1 : 4. Bei niedrigem Wärmebedarf fährt der Ölbrenner die Leistung vollautomatisch zurück und senkt so den Energieverbrauch. Bei steigendem Wärmebedarf regelt er die Leistung wieder hoch. Auch die Varianten mit zweistufigem Blaubrenner passen sich automatisch an: mit maximal sparsamer Leistung oder starker effizienter Betriebsweise. Der Logano plus KB195i-19/25 ist „Renewable ready“ und kann jederzeit um regenerative Wärmeerzeuger ergänzt werden. Beispielsweise können Kessel und Warmwasserspeicher mit unserem Zubehör unkompliziert um eine Wärmepumpe erweitert werden – es ist kein Pufferspeicher erforderlich.



Logano plus KB195i



Logano plus KB195iT
mit integriertem
Warmwasserspeicher
Logalux S120 GS



Ein Herz aus AluGuss.

Der Wärmetauscher – er ist das Herzstück der Brennwerttechnik. Beim Logano plus KB195i sorgt seine durchdachte Konstruktion nicht nur für besondere Robustheit, sondern auch für optimale Wärmeübertragung und somit für den hohen Gesamtwirkungsgrad des Brennwertkessels. Zusätzlich stellt die innovative Oberflächenveredelung mit ALU plus Technologie sicher, dass Ablagerungen im Feuerraum keinen Halt finden und Verschmutzungen somit deutlich reduziert werden. Das macht sich auch langfristig bezahlt: durch einen gleichbleibend hohen Wirkungsgrad. Deshalb gibt Buderus auch 10 Jahre Garantie auf den Wärmetauscher.

Die detaillierten Garantiebedingungen finden Sie unter:
www.buderus.de/de/10-jahre-waermetauschergarantie



Eine jahreszeitbedingte Raumheizungs-Energieeffizienz bis zu 93% – ein hoher Wert, den der robuste Buderus Wärmetauscher aus AluGuss ermöglicht.



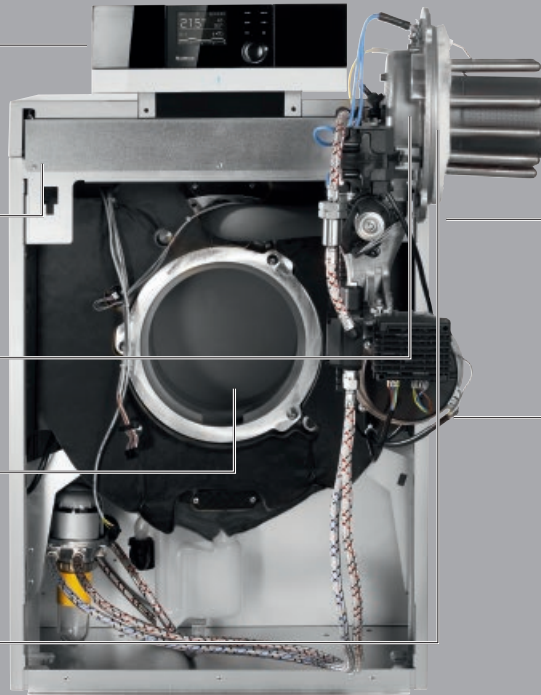
Systembedieneinheit Logamatic RC310
für komfortable Bedienung im Wohnraum oder am Kessel mit Touch-Bedienflächen: großes, grafikfähiges und hinterleuchtetes Display.

Integrierte Kesselregelung IMC110
mit aufgeräumter und versteckter Kabelführung; zukunftssicher erweiterbar für alternative Energiequellen.

Brennstoff flexibel
bei Bedarf umrüstbar auf Gas durch Brennerumbau ohne Kesseltausch.

Guss-Wärmetauscher mit ALU plus Technologie
für hohen Jahresnutzungsgrad und geringe Verbrennungsrückstände für einfache Wartung.

Modulierender Öl-Verdampfungsbrenner Logano plus KB195i-15
modulierender Öl-Verdampfungsbrenner für bedarfsorientierte Leistungsanpassung im Bereich 25 % – 100 %, senkt Energieverbrauch und -kosten um bis zu 15 %.



Logano plus KB195i



IP inside WWW
mit serienmäßig integrierter Internet-Schnittstelle für den Fernzugriff über Computer, Smartphone oder Tablet, komfortable Steuerung und Kontrolle von unterwegs.

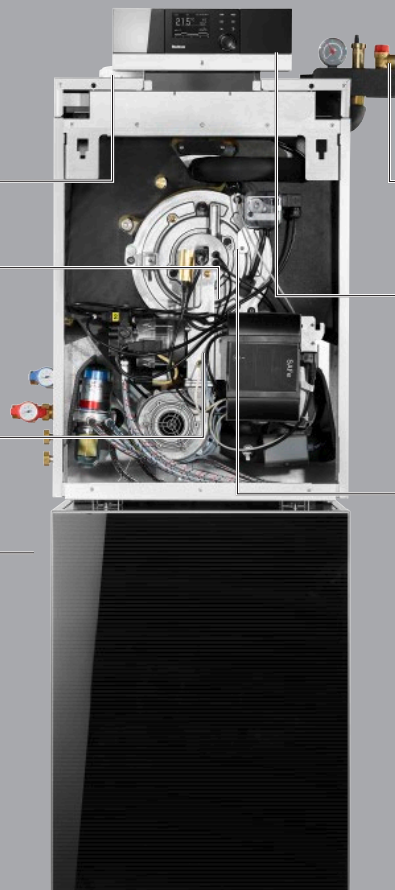
LAMBDA plus Technologie (Logano plus KB195i-15)
für eine optimale Verbrennung durch vollautomatische Lambdasonde.

Integrierter Schalldämpfer
mit Abgasanschluss nach oben.

Zweistufiger Blaubrenner
mit zweistufiger Leistungsanpassung 11 oder 19 kW (58 % oder 100 % Leistung) bzw. 12,5 und 25 kW (50 % oder 100 %).

Brennstoff flexibel
bei Bedarf umrüstbar auf Gas durch Brennerumbau ohne Kesseltausch.

Integrierter Warmwasserspeicher
für hohen Wasserkomfort, platzsparend im eleganten Titanium Design.



Logano plus KB195iT



Kesselsicherheitsgruppe
mit Sicherheitsventil, Manometer, Entlüfter und Druckwächter.

IP inside
mit serienmäßig integrierter Internet-Schnittstelle für den Fernzugriff über Computer, Smartphone oder Tablet, komfortable Steuerung und Kontrolle von unterwegs.

Guss-Wärmetauscher
mit ALU plus Technologie für hohen Jahresnutzungsgrad und geringe Verbrennungsrückstände für einfache Wartung.



Bereit für die Zukunft mit Blaubrenner-Technologie.

Die neuen starken Varianten Logano plus KB195i-19 und Logano plus KB195i-25 arbeiten mit einem hocheffizienten zweistufigen Blaubrenner. Je nach aktuellem Wärmebedarf schaltet er automatisch zwischen den Stufen um und passt seine Leistung an den Heizbedarf des Gebäudes an. Der Logano plus KB195i-19 stellt in der 1. Stufe eine Heizleistung von 11 kW und der Logano plus KB195i-25 eine Heizlast von 12,5 kW zur Verfügung und erreicht so einen Leistungsbereich von bis zu 1:2. Die beiden neuen Modelle des Logano plus KB195i mit dem bewährten Blaubrenner Logatop BZ1.1 treten die Nachfolge des beliebten Logano plus SB105 an.

Die platzsparende Tower-Lösung mit Warmwasserspeicher.

Einer für alles: Den Logano plus KB195i gibt es auch als kompakte Tower-Lösung. Den Logano plus KB195iT gibt es in den Leistungsgrößen 19 und 25 kW. In der Kompaktheizzentrale sind bereits der 120-Liter-Warmwasserspeicher, die Heizkreispumpe, die Kesselsicherheitsgruppe und das Umschaltventil integriert.

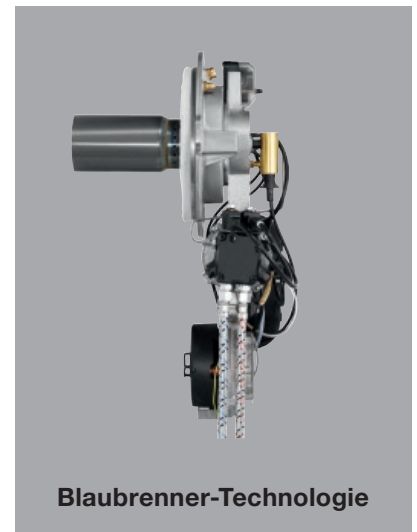


Effizienz:

Logano plus KB195i-19/25 erreichen eine Raumheizungs-Energieeffizienz η_s von bis zu 93 % bzw. bis zu 97 % beim Logano plus KB195i-25 in Kombination mit der Systembedieneinheit RC310.

Handling und Installation:

Die Kessel sind bei Anschluss sofort betriebsbereit, da sie bereits eine werkseitige Warmprüfung durchlaufen haben. Mit ihren kompakten Aufstellmaßen mit vertikaler Abgasführung und ihrem geringen Gewicht sind sie leicht transportier- und einbringbar. Sie sind mit systemzertifizierten Kunststoff-Abgassystem-Grundbausätzen für jeden Anwendungsfall ausgerüstet und werden mit umfangreichem Zubehör für eine schnelle Installation geliefert.



Blaubrenner-Technologie

Die Vorteile des

Logano plus KB195i-19/25:

- hybridfähiger Wärmeerzeuger im Titanium Design
- hocheffiziente Öl-Brennwerttechnik mit zweistufigem Öl-Blaubrenner Logatop BZ1.1
- ideal für die Modernisierung dank Anschlusskompatibilität
- Wärmetauscher mit ALU plus Technologie
- Umrüstung durch Brennerwechsel von Öl auf Gas möglich
- komplett geschlossenes Gehäuse – kein Ölgeruch
- Regelsystem Logamatic EMS plus mit IP inside für mehr Komfort und Sicherheit

Bewährte Technik aus der Automobilbranche – von Buderus

Die Familie Logano plus KB195i ist gewachsen und deckt nun alle Einsatzbereiche im Privatwohnbereich vom Einfamilienhaus mit geringem bis zum Ein- oder Zweifamilienhaus mit großem Wärmebedarf ab. Alle Familienmitglieder vereinen bewährte Öl-Brennwerttechnik aus dem Hause Buderus mit innovativen, sparsamen und effizienten Technologien.

Stufenlos modulierend oder zweistufig leistungsstark: bereit für jeden Einsatz.

Der Logano plus KB195i-15 mit modulierender, dem aktuellen Wärmebedarf stufenlos angepasster Leistung integriert die LAMBDA plus Technologie aus der modernen Automotorentechnik. Die großen Geschwister Logano plus KB195i-19, Logano plus KB195i-25 und die Öl-Brennwert-Kompaktheizzentrale mit integriertem Warmwasserspeicher Logano plus KB195iT (19 und 25 kW) arbeiten mit dem hoch-effizienten und schadstoffarmen zweistufigen Öl-Blaubrenner, der sich im Vorgänger Logano plus SB105 bewährt hat.

Buderus App MyDevice



A+++ → G

Die Klassifizierung zeigt die Energieeffizienz des Logano plus KB195i-25 und Systembedieneinheit Logamatic RC310. Die Klassifizierung kann je nach Komponenten und Leistungsgröße eventuell abweichen.



Der Warmwasserspeicher Logalux L.../3RS und der Logano plus KB195i bilden eine starke Einheit. Und das nicht nur rein äußerlich: Denn neben dem platzsparenden, auf den Öl-Brennwertkessel abgestimmten Design unterstützt der untergestellte Speicher (mit 135, 160 oder 200 Liter Fassungsvermögen) die Systemeffizienz mit seinem integrierten Glattrohr-Wärmetauscher und optimalem Hartschaum-Wärmeschutz.

Noch effizienter im Team.

Im System erreicht der Logano plus KB195i eine noch höhere Effizienz und Energiekostensparnis – zum Beispiel, wenn Sie ihn mit einem Wärmeerzeuger für die Nutzung regenerativer Energien kombinieren. Und mit einem Warmwasserspeicher haben Sie immer den Warmwasserkomfort, den Sie täglich brauchen.

Die Kraft der Sonne oder die Wärme der Außenluft nutzen.

Der Logano plus KB195i ist für den Anschluss erneuerbarer Energien vorbereitet: Für das Teamplay mit einer Solaranlage mit den Solarkollektoren Logasol SKT 1.0 oder mit einer Wärmepumpe. Für die verlustarme Speicherung der Solarwärme sorgen Buderus Logalux Kombispeicher, die die erzeugte Wärme bei Bedarf für die Beheizung der Wohnräume und die Trinkwassererwärmung ins Heizsystem einspeisen. Der Brennwertkessel kommt erst wieder ins Spiel, wenn die aus der erneuerbaren Energie gewonnene Wärme nicht mehr ausreicht.

Warmwasserversorgung mit hohem Komfort.

Der Öl-Brennwertkessel Logano plus KB195i liefert Ihnen in Kombination mit einem Warmwasserspeicher immer genau den Warmwasserkomfort, den Sie sich wünschen: hohe Trinkwasserqualität, hocheffiziente Wärmedämmung und ausgezeichnete Hygiene.

Logaplast Paket K80

Logano plus KB195i



Logamatic RC310



Das System-Plus

Wir sind die Systemexperten. Wir überzeugen mit perfekt aufeinander abgestimmten Komponenten. Unsere zukunftsfähigen Systemlösungen sind solide, modular, vernetzt – und an Ihren Bedarf angepasst.

Logalux SU160



Weil wir von der besonderen Qualität unserer Systemlösungen überzeugt sind, geben wir Ihnen 5 Jahre Systemgarantie auf alle Buderus Logasys Systeme und Logaplast Pakete! Ihre Heizungsfachfirma überreicht Ihnen Ihr persönliches Garantie-Zertifikat u. a. auch mit allen Informationen über die System-Energieeffizienz nach der EU-Richtlinie.

Weitere Informationen und Systemgarantie-Bedingungen bei Ihrem Heizungsfachbetrieb oder unter www.buderus.de/systemgarantie

Starke Leistung und Renewable ready.

Die neuen Leistungsgrößen des Logano plus KB195i mit 19 oder 25 kW für Ein- und Zweifamilienhäuser mit höherem Wärmebedarf sind auf die Zukunft vorbereitet: Sie können jederzeit um regenerative Energien erweitert werden. Das bedeutet, dass diese Wärmeerzeuger auf die Einbindung erneuerbarer Energien vorkonfiguriert sind.

Vorteil: Zukunftssicherheit.

Mit einem Logano plus KB195i gehen Sie dank seiner Umrüst- und Hybridfähigkeit auf Nummer sicher. Der kompakte und hocheffiziente Öl-Brennwertkessel eignet sich ideal zur Einbindung in die Anlagenhydraulik. Um ihn von einem Öl- zu einem Gas-Brennwertkessel zu machen, genügt ein Brennertausch. Das Regelgerät Logamatic IMC110 mit IP-Schnittstelle ist serienmäßig integriert und regelt den Logano plus KB195i maximal effizient. Kessel und Regelungen kommunizieren perfekt im Team mit regenerativen Erweiterungen wie Solar- oder Biomasse-Energie.



Die Klassifizierung zeigt die Energieeffizienz des Logano plus KB195iT-25 und Systembedieneinheit Logamatic RC310. Die Klassifizierung kann je nach Komponenten und Leistungsgröße eventuell abweichen.

Vorteil: Effizienz.

Seine große Stärke ist die hocheffiziente Energienutzung mit sehr guten Verbrennungswerten. Dafür sorgen unter anderem der modulierende/zweistufige Brenner und die Brennwerttechnik, mit denen zusätzliche Energie aus den Abgasen gezogen und so eine hohe jahreszeitbedingte Raumheizungs-Energieeffizienz erreicht wird. Für höchsten Warmwasserkomfort sorgen wahlweise ein liegender oder nebenstehender Warmwasserspeicher.

Vorteil: Kompaktheit.

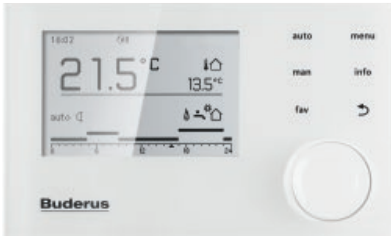
Der bodenstehende Öl-Brennwertkessel spart nicht nur Energie, sondern auch Platz. Selbst im kleinsten Wirtschaftsraum kann er dank seiner flexiblen Montagemöglichkeiten und geringen Maße installiert werden. Auch sein Gewicht von nur 88 kg erleichtert den Transport und die Montage – trotz des robusten Herzstücks des Brennwertkessels, dem Aluminiumguss-Wärmetauscher.

Auf einen Blick:

- hocheffiziente Öl-Brennwerttechnik mit modulierendem Öl-Verdampfbrenner Logatop BM oder zweistufigem Öl-Blaubrenner Logatop BZ1.1
- Umrüstung durch Brennerwechsel von Öl auf Gas möglich, für den Anschluss erneuerbarer Energien vorbereitet
- kompakte Maße, geringes Gewicht



Alles effizient geregelt.



Das Regelsystem Logamatic EMS plus führt so intelligent Regie, dass alle Komponenten Ihres Buderus Heizsystems optimal zusammenarbeiten. Im Regelsystem laufen alle relevanten Informationen aus Wärmeerzeuger, Warmwasserspeicher, Solaranlage und den beheizten Räumen für einen optimalen Betrieb zusammen. So weiß das Regelsystem Logamatic EMS plus immer, wie viel Energie aktuell benötigt wird, und passt die Leistung des Heizsystems an den tatsächlichen Bedarf an.



**Systembedieneinheit
Logamatic RC310 / HMC310**

Alles Wesentliche schnell im Griff.

Eine komfortable Bedienung Ihrer Heizung, die auf individuelle Bedürfnisse abgestimmt ist, steht bei Buderus im Vordergrund. Das Regelsystem Logamatic EMS plus passt sich dem an. Deshalb haben wir die Systembedieneinheiten Logamatic RC310 für Brennwertgeräte und Logamatic HMC310 für Wärmepumpen auf wenige, leicht zu bedienende Elemente reduziert – natürlich bei vollem Funktionsumfang!

Passt zu Ihrem Nutzerverhalten.

Unsere Bedieneinheit ist bereits auf eine angenehme Wohlfühltemperatur vorprogrammiert. Mit der „auto“-Taste können Sie diese sofort aktivieren. Natürlich kann jederzeit spontan manuell nachgeregelt werden. Das hochauflösende, hintergrundbeleuchtete und extragroße Grafik-Display zeigt alle Informationen strukturiert an.



Perfekt eingestellt.

Mit den Systembedieneinheiten Logamatic RC310 können bis zu vier Heizkreise mit Mischer und bis zu zwei Warmwasserspeicher geregelt und kontrolliert werden. Es können individuelle Heizkreisnamen vergeben, je zwei eigene Zeitprogramme definiert und Favoriten zur direkten Bedienung angelegt werden.



Buderus App MyDevice.

Alles unter Kontrolle auch von unterwegs: Temperaturverlauf, Einstellungen und Informationen.

QR-Code einscannen und die Buderus App MyDevice herunterladen.
qr.buderus.de/apps

So gehen Heizsysteme online.

Das Buderus Konnektivitätskonzept bietet vielfältige Vernetzungsmöglichkeiten: zum Beispiel über das Internet mit den Buderus Apps, den Anschluss an moderne Smart Home Systeme oder die universelle KNX Schnittstelle zur Integration in hochwertige Hausautomationssysteme. So können alle Wärmeerzeuger von Buderus mit dem Regelsystem Logamatic EMS plus und der Systembedieneinheit Logamatic RC310 in einem interaktiven Netzwerk vereint werden – für besseren Service und besonderen Heizkomfort.

Konnektivität auf ganzer Linie.

Für eine unkomplizierte und sichere Verbindung mit dem Internet sorgt die im Wärmeerzeuger integrierte Internet-Schnittstelle. Hat der Wärmeerzeuger diese noch nicht, ist eine problemlose Nachrüstung mit dem Gateway Logamatic web KM200 möglich.

Die Buderus App MyDevice.

Buderus macht Ihre Heizung mobil: Mit der App MyDevice können Sie Ihr Heizsystem flexibel und mobil regeln – von überall und ganz intuitiv mit dem Smartphone oder Tablet PC. Sie können Ihren Energieverbrauch optimieren und jederzeit und von jedem Ort auf Ihr Heizsystem zugreifen, es bedienen und überwachen und so die Heizfunktionen komfortabel an Ihre Bedürfnisse anpassen. Mit Buderus ConnectPRO geben Sie Ihr System für den Heizungsfachmann frei und er kann aus der Ferne online den Betrieb überprüfen und gegebenenfalls kleinere Anpassungen direkt vornehmen.



Buderus ConnectPRO.

Damit vernetzt sich der Heizungsprofi mit der Anlage und erhält detaillierte Informationen über die Anlage, so kann er auch aus der Ferne bei Bedarf nachregulieren und weiß, welche Ersatzteile vor Ort im Falle eines Falles benötigt werden.

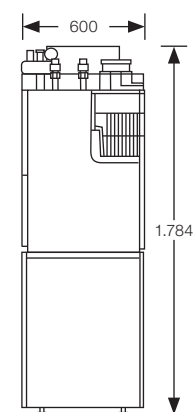
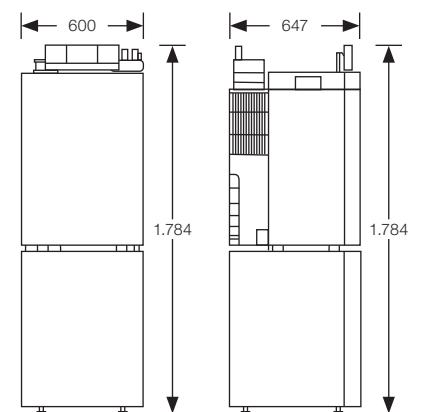
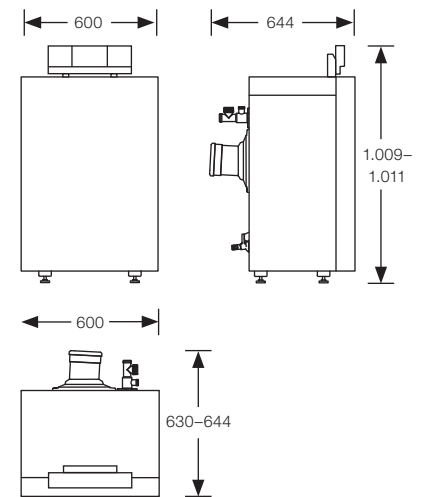


QR-Code einscannen und mit Buderus ConnectPRO verbinden.
www.buderus-connect.de

Mit der Startseite von Buderus ConnectPRO sieht man auf den ersten Blick, wie das Heizsystem arbeitet.

Technische Daten.

Öl-Brennwertkessel Logano plus KB195i					
Kesselgröße			15	19	25
Nennwärmeleistung 50/30 °C	kW		3,9–15	11/19	12,5/25
Nennwärmeleistung 80/60 °C	kW		3,6–14,3	9/8,1	11,9/23,9
Elektrische Leistungsaufnahme Vollast/Teillast W			75/48	154/91	175/95
Maße Höhe	mm		1.009	1.011	1.011
Maße Breite	mm		600	600	600
Maße Tiefe	mm		630	644	644
Gewicht	kg		85	88	88
Effizienzklasse			A		
Raumheizungs-Energieeffizienz	%		93	92	93
Schalleistungspegel in Innenräumen dB(A)			48	59	60
Energieeffizienzklassen-Spektrum			A+++ → D		



Bezeichnung	Maß	Einheit	Kesselgröße (Leistung in kW)	
			KB195iT-19 S120	KB195iT-25 S120
Gesamthöhe mit Regelgerät	H	mm	1.784	1.784
Höhe Regelgerät	H _{RG}	mm	135	135
Höhe ohne Regelgerät	H _K	mm	1.649	1.649
Breite Kessel	B	mm	600	600
Tiefe Kessel und Speicher	L	mm	647	647
Höhe Speicher	H _S	mm	773	773
Höhe Austritt Abgas	H _{AA}	mm	1.717	1.717
Austritt Abgas	ØAA	mm	80	80
Gewicht		kg	183	183
Effizienzklasse			A	
Raumheizungs-Energieeffizienz		%	92	93
Schalleistungspegel in Innenräumen dB(A)			61	62
Energieeffizienzklassen-Spektrum			A+++ → D	

Die Maßangaben in der Tabelle beziehen sich auf die tatsächlichen Produktabmessungen.

Die Vorteile auf einen Blick.

Logano plus KB195i / Logano plus KB195iT:

- hocheffiziente Öl-Brennwerttechnik
- von Öl auf Gas jederzeit problemlos durch Brennerwechsel umrüstbar
- Renewable ready: um regenerative Wärmeerzeuger erweiterbar
- ideal für die Modernisierung dank Anschlusskompatibilität
- Design der Buderus Titanium Linie
- AluGuss-Wärmetauscher mit ALU plus Technologie und 10 Jahre Wärmetauschergarantie
- sehr leise im Betrieb, kein Ölgeruch
- kompakte, leichte Bauweise und gute Zugänglichkeit von vorne für unkomplizierte Wartung
- IP inside serienmäßig
- Leistungsgröße 15 kW mit einzigartigem Modulationsbereich 1 : 4
- intuitive Bedienung mit komfortabler Systembedieneinheit
- automatische zweistufige Anpassung an den aktuellen Wärmebedarf
- 5 Jahre Systemgarantie

Logano plus KB195iT:

- leistungsstark für Ein- und Zweifamilienhäuser mit hohem Wärmebedarf
- kompakte Lösung und hoher Warmwasserkomfort durch integrierten 120-Liter-Warmwasserspeicher
- elegantes, platzsparendes Design

Heizsysteme mit Zukunft.

Als Systemexperte entwickeln wir seit 1731 Spitzenprodukte. Ob regenerativ oder klassisch betrieben – unsere Heizsysteme sind solide, modular, vernetzt und perfekt aufeinander abgestimmt. Damit setzen wir Maßstäbe in der Heiztechnologie. Wir legen Wert auf eine ganzheitliche, persönliche Beratung und sorgen mit unserem flächendeckenden Service für maßgeschneiderte, zukunftsfähige Lösungen.

Buderus

Bosch Thermotechnik GmbH
Buderus Deutschland
35573 Wetzlar

www.buderus.de
info@buderus.de

Buderus

Heizsysteme mit Zukunft.

Niederlassung	PLZ/Ort	Straße	Telefon	Telefax	E-Mail-Adresse
1. Aachen	52080 Aachen	Hergelsbendenstr. 30	(0241) 9 68 24-0	(0711) 81 15 04-79 60	aachen@buderus.de
2. Augsburg	86156 Augsburg	Werner-Heisenberg-Str. 1	(0821) 4 44 81-0	(0711) 81 15 04-79 54	augsburg@buderus.de
3. Berlin	12359 Berlin	Ballinstr. 10	(030) 7 54 88-0	(0711) 81 15 04-79 79	berlin@buderus.de
4. Berlin/Brandenburg	16727 Velten	Berliner Str. 1	(03304) 3 77-0	(0711) 81 15 04-77 30	berlin.brandenburg@buderus.de
5. Bielefeld	33719 Bielefeld	Oldermanns Hof 4	(0521) 20 94-0	(0711) 81 15 04-67 04	bielefeld@buderus.de
6. Bremen	28816 Stuhr	Lise-Meitner-Str. 1	(0421) 89 91-0	(0711) 81 15 04-66 51	bremen@buderus.de
7. Dortmund	44319 Dortmund	Zeche-Norm-Str. 28	(0231) 92 72-0	(0711) 81 15 04-73 57	dortmund@buderus.de
8. Dresden	01458 Ottendorf-Okrilla	Jakobsdorfer Str. 4-6	(035205) 55-0	(0711) 81 15 04-61 81	dresden@buderus.de
9. Düsseldorf	40231 Düsseldorf	Höherweg 268	(0211) 7 38 37-0	(0711) 81 15 04-68 06	duesseldorf@buderus.de
10. Erfurt	99091 Erfurt	Alte Mittelhäuser Str. 21	(0361) 7 79 50-0	(0711) 81 15 04-64 18	erfurt@buderus.de
11. Essen	45307 Essen	Eckenbergstr. 8	(0201) 5 61-0	(0711) 81 15 04-66 97	essen@buderus.de
12. Esslingen	73730 Esslingen	Wolf-Hirth-Str. 8	(0711) 93 14-5	(0711) 81 15 04-79 59	esslingen@buderus.de
13. Frankfurt	63110 Rodgau	Hermann-Staudinger-Str. 2	(06106) 8 43-0	(0711) 81 15 04-67 97	frankfurt@buderus.de
14. Freiburg	79108 Freiburg	Stübeweg 47	(0761) 5 10 05-0	(0711) 81 15 04-67 93	freiburg@buderus.de
15. Gießen	35394 Gießen	Rödgener Str. 47	(0641) 4 04-0	(0711) 81 15 04-68 39	giessen@buderus.de
16. Goslar	38644 Goslar	Magdeburger Kamp 7	(05321) 5 50-0	(0711) 81 15 04-75 70	goslar@buderus.de
17. Hamburg	21035 Hamburg	Wilhelm-Iwan-Ring 15	(040) 7 34 17-0	(0711) 81 15 04-65 78	hamburg@buderus.de
18. Hannover	30916 Isernhagen	Stahlstr. 1	(0511) 77 03-0	(0711) 81 15 04-77 25	hannover@buderus.de
19. Heilbronn	74078 Heilbronn	Pfaffenstr. 55	(07131) 91 92-0	(0711) 81 15 04-69 58	heilbronn@buderus.de
20. Ingolstadt	85098 Großmehring	Max-Planck-Str. 1	(08456) 9 14-0	(0711) 81 15 04-63 40	ingolstadt@buderus.de
21. Kaiserslautern	67663 Kaiserslautern	Opelkreisel 24	(0631) 35 47-0	(0711) 81 15 04-64 41	kaiserslautern@buderus.de
22. Karlsruhe	76185 Karlsruhe	Hardeckstr. 1	(0721) 9 50 85-0	(0711) 81 15 04-62 12	karlsruhe@buderus.de
23. Kassel	34123 Kassel-Waldau	Heinrich-Hertz-Str. 7	(0561) 49 17 41-0	(0711) 81 15 04-77 06	kassel@buderus.de
24. Kempten	87437 Kempten	Heisinger Str. 21	(0831) 5 75 26-0	(0711) 81 15 04-70 08	kempten@buderus.de
25. Kiel	24145 Kiel	Edisonstr. 29	(0431) 6 96 95-0	(0711) 81 15 04-65 45	kiel@buderus.de
26. Koblenz	56220 Bassenheim	Am Gülsler Weg 15-17	(02625) 9 31-0	(0711) 81 15 04-79 56	koblenz@buderus.de
27. Köln	50858 Köln	Toyota-Allee 97	(02234) 92 01-0	(0711) 81 15 04-67 77	koeln@buderus.de
28. Kulmbach	95326 Kulmbach	Aufeld 2	(09221) 9 43-0	(0711) 81 15 04-66 66	kulmbach@buderus.de
29. Leipzig	04420 Markranstädt	Handelsstr. 22	(0341) 9 45 13-00	(0711) 81 15 04-63 76	leipzig@buderus.de
30. Lüneburg	21339 Lüneburg	Christian-Herbst-Str. 6	(04131) 2 97 19-0	(0711) 81 15 04-76 10	lueneburg@buderus.de
31. Magdeburg	39116 Magdeburg	Sudenburger Wuhne 63	(0391) 60 86-0	(0711) 81 15 04-63 16	magdeburg@buderus.de
32. Mainz	55129 Mainz	Carl-Zeiss-Str. 16	(06131) 92 25-0	(0711) 81 15 04-68 38	mainz@buderus.de
33. Meschede	59872 Meschede	Zum Rohland 1	(0291) 54 91-0	(0711) 81 15 04-67 20	meschede@buderus.de
34. München	81379 München	Boschetsrieder Str. 80	(089) 7 80 01-0	(0711) 81 15 04-79 50	muenchen@buderus.de
35. Münster	48159 Münster	Haus Uhlenkotten 10	(0251) 7 80 06-0	(0711) 81 15 04-67 58	muenster@buderus.de
36. Neubrandenburg	17034 Neubrandenburg	Feldmark 9	(0395) 45 34-0	(0711) 81 15 04-68 18	neubrandenburg@buderus.de
37. Neu-Ulm	89231 Neu-Ulm	Böttgerstr. 6	(0731) 7 07 90-0	(0711) 81 15 04-67 63	neu-ulm@buderus.de
38. Norderstedt	22848 Norderstedt	Gutenbergring 53	(040) 7 34 17-0	(0711) 81 15 04-66 18	norderstedt@buderus.de
39. Nürnberg	90425 Nürnberg	Kilianstr. 112	(0911) 36 02-0	(0711) 81 15 04-67 30	nuernberg@buderus.de
40. Osnabrück	49078 Osnabrück	Am Schürholz 4	(0541) 94 61-0	(0711) 81 15 04-60 95	osnabrueck@buderus.de
41. Ravensburg	88069 Tettngang	Dr.-Klein-Str. 17-21	(07542) 5 50-0	(0711) 81 15 04-70 07	ravensburg-tettngang@buderus.de
42. Regensburg	93092 Barbing	Von-Miller-Str. 16	(09401) 8 88-0	(0711) 81 15 04-70 05	regensburg@buderus.de
43. Rostock	18182 Bentwisch	Hansestr. 5	(0381) 6 09 69-0	(0711) 81 15 04-68 12	rostock@buderus.de
44. Saarbrücken	66130 Saarbrücken	Kurt-Schumacher-Str. 38	(0681) 8 83 38-0	(0711) 81 15 04-64 00	saarbruecken@buderus.de
45. Schwerin	19075 Pampow	Fährweg 10	(03865) 78 03-0	(0711) 81 15 04-65 74	schwerin@buderus.de
46. Tamm	71732 Tamm	Bietigheimer Str. 52	(0711) 9314-750	(0711) 81 15 04-65 30	tamm@buderus.de
47. Traunstein	83278 Traunstein/Haslach	Falkensteinstr. 6	(0861) 20 91-0	(0711) 81 15 04-70 04	traunstein@buderus.de
48. Trier	54343 Föhren	Europa-Allee 24	(06502) 9 34-0	(0711) 81 15 04-63 11	trier@buderus.de
49. Viernheim	68519 Viernheim	Erich-Kästner-Allee 1	(06204) 91 90-0	(0711) 81 15 04-68 35	viernheim@buderus.de
50. Villingen-Schwenningen	78652 Deißlingen	Baarstr. 23	(07420) 9 22-0	(0711) 81 15 04-64 88	schwenningen@buderus.de
51. Werder	14542 Werder/Plötzin	Am Magna Park 4	(03327) 57 49-110	(0711) 81 15 04-79 74	werder@buderus.de
52. Wesel	46485 Wesel	Am Schornacker 119	(0281) 9 52 51-0	(0711) 81 15 04-68 05	wesel@buderus.de
53. Würzburg	97228 Rottendorf	Ostring 10	(09302) 9 04-0	(0711) 81 15 04-68 41	wuerzburg@buderus.de
54. Zwickau	08058 Zwickau	Berthelsdorfer Str. 12	(0375) 44 10-0	(0711) 81 15 04-60 19	zwickau@buderus.de

8737805901 (10) HHG 2021/05
Printed in Germany. Technische Änderungen vorbehalten. Papier hergestellt aus chlorfrei gebleichtem Zellstoff.

Ihr kompetenter Partner für Systemtechnik

